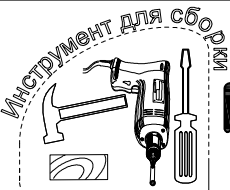
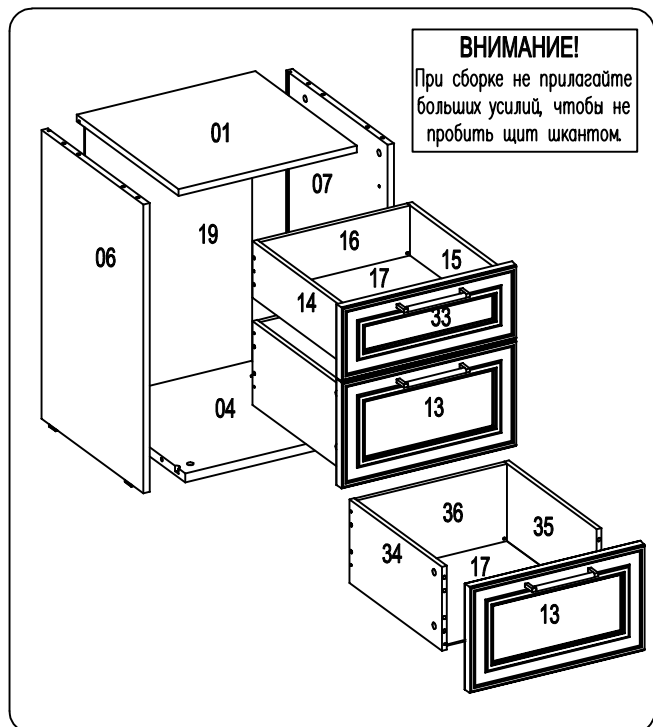


Тумба T8R

Фирма оставляет за собой право вносить изменения, не влияющие на качество изделия
Сборку производите на чистой и ровной поверхности!



ВНИМАНИЕ!
При сборке не прилагайте больших усилий, чтобы не пробить щит шкантом.



<p>Шкант Ø8x30 ш50 32 шт.</p>	<p>Дюбель для стяжки эксцентр. В4 18 шт.</p>	<p>Стяжка эксцентр. 15D C5 8 шт.</p>	<p>Евровинт 5x38 10 шт.</p>	<p>Заглушка самоклеящаяся Ø20 Z2 10 шт.</p> <p>Стяжка эксцентрик 15/12D C6 10 шт.</p>	<p>Гвоздь 1,6x25 8 шт.</p>	<p>Наконечник Н-5 4 шт.</p>
<p>Винт 6,3 x 13 12 шт.</p>	<p>Саморез 3,5x16 12 шт.</p>	<p>Саморез 3,0x20 4 шт.</p>	<p>Держатель задней стенки пластиковый 4 шт.</p>	<p>Фиксатор правый Quadro 3 шт.</p>	<p>Фиксатор левый Quadro 3 шт.</p>	
<p>Комплект направляющих частичного выдвижения Quadro 25 SFD/L400 левая правая 3 компл.</p>			<p>Ручка Marella межосев.160мм. 3 шт.</p>	<p>Винт 4x25 В9 6 шт.</p>		

